

TRYCKVAKTER

En omfattande serie tryckvakter ger en mängd olika alternativ för att omvandla tryckförändringar till en elektrisk signal. Serien innefattar elektromekaniska och elektroniska vakter som passar i både pneumatiska och hydrauliska tillämpningar.

Inom Norgren Express-serierna hittar du både nyare produkter och exempel från våra klassiska produktserier som Herion, Enots och Martonair. Detaljerad information finns på respektive katalogsida och du kan även hämta datablad i pdf-format via vår hemsida.



Snabbguide

Observera: Nämda produkter representerar endast en del av Norgrens Sortiment av tryckvakter. Om du inte finner just det du söker, vänligen kontakta din Norgren distributör.

ELEKTROMEKANISKA TRYCKVAKTER

18D Pneumatisk

-1 ... 30 bar



Sidan 185

18D Hydraulik

5 ... 420 bar



Sidan 186

20D

Lågt tryck, All-fluid och ATEX
-0,025 ... 100 bar



Sidan 187

ELEKTRONISK TRYCKVAKT

50D Pneumatisk

-1 ... 10 bar



Sidan 188

33D

Pneumatisk/Allfluid

-1 ... 400 bar



Sidan 189

KLASSISKA PRODUKTER

8D
Pneumatisk &
Hydraulik



Sidan 190

Martonair M/1339
Pneumatisk



Sidan 190

Enots 04015600
Pneumatisk



Sidan 190

ELEKTRO-MEKANISK TRYCKVAKT

18D Pneumatisk

-1 ... 30 bar



- Guldpläterad kontakt
- Lång livslängd
- Vibrationsäker upp till 15 g
- Mikrobrytare godkänd av UL och CSA
- Egensäkert utförande

TEKNISKA DATA

- Media:**
Neutrala, gasformiga och flytande vätskor
- Funktion:**
Membran
- Omgivningstemperatur:**
-10°C ... +80°C
- Konsultera vår Kundservice för bruk under +2°C
- Repeterbarhet:**
±3%, av full skala

Första-handsvalet

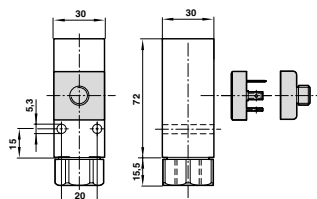
VÄLJ NORGREN NÄR DU BEHÖVER HÖGRE PRESTANDA OCH TILLFÖRLITLIGHET.

Tusentals produkter och tillbehör finns i lager och kan skickas omedelbart.

- Alltid i lager
- Snabb leverans
- Två års garanti utan extra kostnad

ANVÄND DENNA SERIE FÖR ATT ERSÄTTA:

- Bosch Rexroth PM1 serie
- Festo PEV serie



Modeller

STANDARD Modell	Tryckområde (bar)	Medieanslutning	Elkontakt	Kopplingsdifferens (bar)	Max. övertryck (bar)	Kontakt	Elkontakt M12 x 1 Rak x 2 m lång	90° x 2 m lång
-----------------	-------------------	-----------------	-----------	--------------------------	----------------------	---------	----------------------------------	----------------



0880100000000000	● -1 ... 0	G1/4	DIN EN 175301-803 Form A	0,15 ... 0,18	80	-	-	-
0880110000000000	● -1 ... 1	G1/4	DIN EN 175301-803 Form A	0,25 ... 0,35	80	-	-	-
0880200000000000	● 0,2 ... 2	G1/4	DIN EN 175301-803 Form A	0,20 ... 0,35	80	-	-	-
0880300000000000	● 0,5 ... 8	G1/4	DIN EN 175301-803 Form A	0,35 ... 0,85	80	-	-	-
0880400000000000	● 1 ... 16	G1/4	DIN EN 175301-803 Form A	0,40 ... 1,20	80	-	-	-
0880600000000000	● 1 ... 30	G1/4	DIN EN 175301-803 Form A	1,00 ... 5,00	80	-	-	-
0880620000000000	● 1 ... 30	1/4 NPT	DIN EN 175301-803 Form A	1,00 ... 5,00	80	-	-	-
0880226000000000*	● 0,2 ... 4	G1/4	DIN EN 175301-803 Form A	0,20 ... 0,35	80	0570110000000000	-	-
0880326000000000*	● 0,5 ... 8	G1/4	DIN EN 175301-803 Form A	0,35 ... 0,85	80	0570110000000000	-	-
0880426000000000*	● 1 ... 16	G1/4	DIN EN 175301-803 Form A	0,40 ... 1,20	80	0570110000000000	-	-
0881100000000000	● -1 ... 0	Fläns	DIN EN 175301-803 Form A	0,15 ... 0,18	80	-	-	-
0881200000000000	● 0,2 ... 2	Fläns	DIN EN 175301-803 Form A	0,20 ... 0,35	80	-	-	-
0881300000000000	● 0,5 ... 8	Fläns	DIN EN 175301-803 Form A	0,35 ... 0,85	80	-	-	-
0881400000000000	● 1 ... 16	Fläns	DIN EN 175301-803 Form A	0,40 ... 1,20	80	-	-	-
0880160000000000	● -1 ... 0	G1/4	M12 x 1	0,15 ... 0,18	80	-	0523057000000000	0523058000000000
0880260000000000	● 0,2 ... 2	G1/4	M12 x 1	0,20 ... 0,35	80	-	0523057000000000	0523058000000000
0880360000000000	● 0,5 ... 8	G1/4	M12 x 1	0,35 ... 0,85	80	-	0523057000000000	0523058000000000
0880460000000000	● 1 ... 16	G1/4	M12 x 1	0,40 ... 1,20	80	-	0523057000000000	0523058000000000

MODELLER FÖR VATTENAPPLIKATIONER

0880323000000000	● 0,5 ... 8	G1/4	DIN EN 175301-803 Form A	0,35 ... 0,85	80	-	-	-
------------------	-------------	------	--------------------------	---------------	----	---	---	---

MODELLER ENLIGT ATEX - ZON 2 OCH 22 (EX II 3G/D)

0880280000000000	● 0,2 ... 2	G1/4	DIN EN 175301-803 Form A	0,20 ... 0,35	80	-	-	-
0880380000000000	● 0,5 ... 8	G1/4	DIN EN 175301-803 Form A	0,35 ... 0,85	80	-	-	-
0880480000000000	● 1 ... 16	G1/4	DIN EN 175301-803 Form A	0,40 ... 1,20	80	-	-	-

* Kopplingen är LABS-fri, pluggen måste beställas separat, alla andra övriga versioner med DIN kontakt inkluderar en anslutningskontakt.

ELEKTRO-MEKANISK TRYCKVAKT

18D Hydarulik

5 ... 420 bar

Mikrobrytare med guldpläterade kontakter

Högt antal omkopplingscykler

Vibrationsbeständig till 15 g

Mikrobrytare godkända av UL och CSA

Egensäker

TEKNISKA DATA

Media:

För neutrala, självsmörjande vätskor, t.ex. hydraulolja, smörjolja, lätt eldningsolja

Funktion:

Kolvgivarsystem

Temperatur:

Vätska/Omgivning -10°C ... +80°C

Konsultera vår Kundservice för bruk under +2°C

Arbetsviskositet:

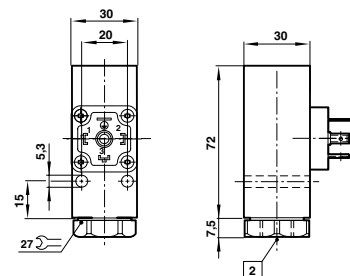
Upp till 1000 mm²/s

Repeterbarhet:

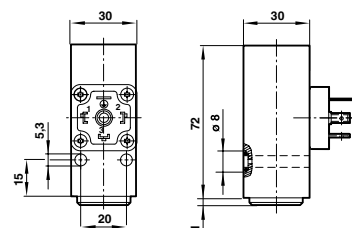
±3%, av full skala



G1/4



Fläns



VÄLJ NORGREN NÄR DU BEHÖVER HÖGRE PRESTANDA OCH TILLFÖRLITLIGHET.

Tusentals produkter och tillbehör finns i lager och kan skickas omedelbart.

- Alltid i lager
- Snabb leverans
- Två års garanti utan extra kostnad

ANVÄND DENNA SERIE FÖR ATT ERSÄTTA:

- Bosch Rexroth PM1 serie
- Festo PEV serie

Modeller

Modell	Tryckområde (bar)	Medieanslutning	Elkontakt	Kopplingsdifferens (bar)	Max. övertryck (bar)
0882100000000000	5 ... 70	G1/4	DIN EN 175301-803 Form A	10,5 ... 15	400
0882200000000000	10 ... 160	G1/4	DIN EN 175301-803 Form A	11 ... 17	400
0882300000000000	25 ... 250	G1/4	DIN EN 175301-803 Form A	11 ... 17	400
0882400000000000	40 ... 420	G1/4	DIN EN 175301-803 Form A	17 ... 38	400
0883100000000000	5 ... 70	Fläns	DIN EN 175301-803 Form A	10,5 ... 15	400
0883200000000000	10 ... 160	Fläns	DIN EN 175301-803 Form A	11 ... 17	400
0883300000000000	25 ... 250	Fläns	DIN EN 175301-803 Form A	11 ... 17	400
0883400000000000	40 ... 420	Fläns	DIN EN 175301-803 Form A	17 ... 38	600

I alla version ingår en standard kontakt.

ELEKTRO-MEKANISKA TRYCKVAKTER

Serie 20D

20D ATEX



20D Allfluid



Allfluid: 0,5 ... 16 bar
ATEX/allfluid: 0,5 ... 10 bar
Lågt tryck: -0,025 ... 1,6 bar

Hög noggrannhet

Robust metallhus (standard och lågtryck)

Robust metallhus i väderbeständig version (atEX)

TEKNISKA DATA

Media:

För neutrala, aggressiva (endast standard), oantändliga gaser och vätskor

Arbetsstryck:

Allfluid: 0,5 ... 16 bar

ATEX / allfluid: 0,5 ... 10 bar

Lågt tryck: -0,025 ... 1,6 bar

Andra versioner är tillgängliga, kontakta din Norgren distributör

Temperatur:

Vätska Omgivning

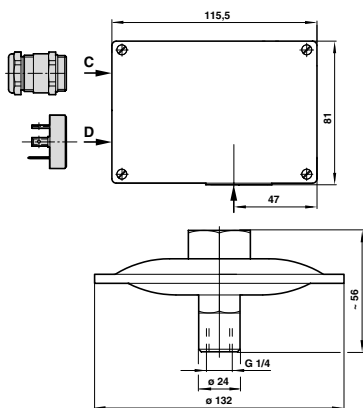
-10 ... +100°C -25 ... +80°C (standard och lågtryck)

-10 ... +75°C -10 ... +75°C (ATEX)

Repeterbarhet:

±1% av full skala

20D Lågt tryck



Modeller

ALLFLUID Modell	Tryck- område (bar)	Medie- anslutning	Elkontakt	Kopplings- differens	Område - Kopplings- differens (bar)			Max. övertryck (bar)
					Lägre	Övre & min.	Övre max.	



1801505000000000	0,5 ... 6	G1/2	Tätning Pg 13,5	Justerbar	0,80	0,90	5,00	20
1801605000000000	0,5 ... 10	G1/2	Tätning Pg 13,5	Justerbar	0,90	1,90	8,00	20
1801615000000000	0,5 ... 10	G1/2	M20 x 1,5	Justerbar	0,90	1,90	8,00	20
1801715000000000	1 ... 16	G1/2	M20 x 1,5	Justerbar	1,70	2,00	12,00	50
1811505000000000	0,5 ... 6	G1/2	Tätning Pg 13,5	Fast	0,30	0,35	-	20
1811605000000000	0,5 ... 10	G1/2	Tätning Pg 13,5	Fast	0,30	0,40	-	20
1811615000000000	0,5 ... 10	G1/2	M20 x 1,5	Fast	0,30	0,40	-	20
1811715000000000	1 ... 16	G1/2	M20 x 1,5	Fast	0,70	0,80	-	50

ATEX / ALLFLUID

1841615000000000	0,5 ... 10	G1/2	M20 x 1,5	Fast	0,70	0,90	-	20
1851615000000000	0,5 ... 10	G1/2	M20 x 1,5	Justerbar	0,70	0,90	8,00	20

LÅGT TRYCK

1812500000000000	0 ... 0,025	G1/4	DIN EN 175301-803 Form A	Fast	0,003	0,004	-	0,5
1812600000000000	0 ... 0,06	G1/4	DIN EN 175301-803 Form A	Fast	0,004	0,006	-	0,5
1812700000000000	0,004 ... 0,16	G1/4	DIN EN 175301-803 Form A	Fast	0,004	0,008	-	0,5
1812800000000000	0 ... 0,25	G1/4	DIN EN 175301-803 Form A	Fast	0,004	0,009	-	0,5

Anm.: Det finns andra tryckområden. kontakta din Norgren distributör.

Tillbehör

Kontakt	Konsol - stål
---------	---------------



-	0574772000000000
-	0574772000000000
-	0574772000000000
-	0574772000000000
-	0574772000000000
-	0574772000000000
-	0574772000000000

-	0574772000000000
-	0574772000000000

0570110000000000	0574772000000000
0570110000000000	0574772000000000
0570110000000000	0574772000000000
0570110000000000	0574772000000000

ELEKTRONISK TRYCKVAKT

50D Pneumatisk

-1 ... 10 bar

Snabb felindikering genom ändring av displayens färg

Lättanvänd tryckvakt med tydlig display och enkel programmering

Flexibelt montage med DINskena eller väggmontage

Valbar anslutning; baksida eller undersida

Även panelmontage

LABS fria material, enligt RoHS



TEKNISKA DATA

Media:

Tryckluft, filtrerad (40 µm), smord eller osmod

Temperatur:

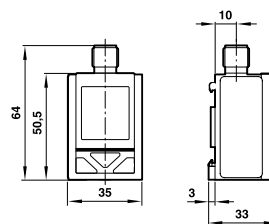
Media 0°C ... +60°C

Omgivning 0°C ... +60°C

Konsultera vår Kundservice för bruk under +2°C

Display:

Tryckenheter bar, psi, kPa, InHg Vakuum



EL- Data

Elanslutning:	M12 x 1
Strömförsörjning:	UB = 24 V d.c. (17 ... 30 V d.c.)

Elanslutning M12 x 1

PIN Nr.	Signal	Kabelfärg
1	Matningsspänning	Brun
2	Ut 2 (PNP; NPN; analogue)	Vit
3	0 V	Blå
4	Ut 1 (PNP; NPN)	Svart



Modeller

Modell	Tryck- område (bar)	Övertryck (max) (bar)	Medie- anslutning	Utsignal	Väggfäste Rak	Elkontakt M12 x1		90° x 2 m lång	Frontram	Frontram med tangentbord	
						x 2 m lång	x 5 m lång				
	DS-E1V10F4B2PR00	● -1 ... 0	5	G1/4	2 x PNP	0523962000000000	0523057000000000	0523052000000000	0523058000000000	0524038000000000	0524036000000000
	DS-E1V10P4B2PR00	● -1 ... 0	5	4 mm Dia. PIF	2 x PNP	0523962000000000	0523057000000000	0523052000000000	0523058000000000	0524038000000000	0524036000000000
	DS-E1V11F4B2PR00	● -1 ... +1	5	G1/4	2 x PNP	0523962000000000	0523057000000000	0523052000000000	0523058000000000	0524038000000000	0524036000000000
	DS-E1V11P4B2PR00	● -1 ... +1	5	4 mm Dia. PIF	2 x PNP	0523962000000000	0523057000000000	0523052000000000	0523058000000000	0524038000000000	0524036000000000
	DS-E1P06F4B2PR00	● 0 ... 6	15	G1/4	2 x PNP	0523962000000000	0523057000000000	0523052000000000	0523058000000000	0524038000000000	0524036000000000
	DS-E1P06P4B2PR00	● 0 ... 6	15	4 mm Dia. PIF	2 x PNP	0523962000000000	0523057000000000	0523052000000000	0523058000000000	0524038000000000	0524036000000000
	DS-E1P06F4BPAR00	● 0 ... 6	15	G1/4	1 x PNP + 1 x analogue	0523962000000000	0523057000000000	0523052000000000	0523058000000000	0524038000000000	0524036000000000
	DS-E1P06P4BPAR00	● 0 ... 6	15	4 mm Dia. PIF	1 x PNP + 1 x analogue	0523962000000000	0523057000000000	0523052000000000	0523058000000000	0524038000000000	0524036000000000
	DS-E1P10F4B2PR00	● 0 ... 10	15	G1/4	2 x PNP	0523962000000000	0523057000000000	0523052000000000	0523058000000000	0524038000000000	0524036000000000
	DS-E1P10P4B2PR00	● 0 ... 10	15	4 mm Dia. PIF	2 x PNP	0523962000000000	0523057000000000	0523052000000000	0523058000000000	0524038000000000	0524036000000000
	DS-E1P10F4BPAR00	● 0 ... 10	15	G1/4	1 x PNP + 1 x analogue	0523962000000000	0523057000000000	0523052000000000	0523058000000000	0524038000000000	0524036000000000
	DS-E1P10P4BPAR00	● 0 ... 10	15	4 mm Dia. PIF	1 x PNP + 1 x analogue	0523962000000000	0523057000000000	0523052000000000	0523058000000000	0524038000000000	0524036000000000

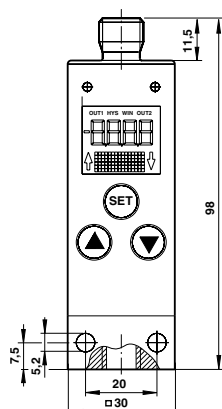
Tillbehör



ELEKTRONISK TRYCKSENSOR

Serie 33D Pneumatik och Allfluid

-1 ... 400 bar



Visar systemtryck (programmerbar SI enhet)

Kompakt, robust design

Enkel programmering av omställningspunkter och andra funktioner

Utsignaler 1 x PNP, 2 x PNP, 1 x PNP + 4 till 20 mA

Elektroniskt lås

Omställning indikeras via LED

Standard M12x1 el-anslutning (IP 65)

För pneumatiska, vätske och hydrauliska applikationer

TEKNISKA DATA

Media:

Filtrerad tryckluft, smörjd eller osmörjd, neutrala gaser, neutral självsmörjande vätskor, tex. Hydraulolja, smörjolja, lätt eldningsolja

Display:

LCD 4 tecken belyst, tryckenhet programmerbart för bar, psi, mpa

Monteringsposition:

Valfritt

Arbetstryck:

-1 ... 16 bar (pneumatik), 0 ... 400 bar (hydraulik/allfluid)

Omgivningstemperatur:

-10°C ... +60°C

Konsultera vår Kundservice för bruk under +2°C

EL- Data

Elanslutning:	M12 x 1
Strömförsörjning:	10 ... 32 V d.c. (polaritetssäker) digitala modeller 15 ... 32 V d.c. (polaritetssäker) analoga modeller

Elanslutning M12 x 1

PIN-No.	Signal	Kabelfärg
1	Matningsspänning	Brun
2	Ut 2 [PNP] / analogue 4 ... 20 mA	Vit
3	0 V	Blå
4	Ut 1 [PNP]	Svart
5	Ej använd	Grå



Modeller

Modell	Tryck- område (bar)	Övertryck (bar)	Medie- anslutning	Utsignal
0863012000000000	-1 ... 1	10	G1/4	1 x PNP
0863022000000000	-1 ... 1	10	G1/4	2 x PNP
0863042000000000	-1 ... 1	10	G1/4	1 x PNP / analogue 4 ... 20 mA
0863016000000000	-1 ... 1	10	Fläns	1 x PNP
0863112000000000	0 ... 10	40	G1/4	1 x PNP
0863122000000000	0 ... 10	40	G1/4	2 x PNP
0863212000000000	0 ... 16	30	G1/4	1 x PNP
0863222000000000	0 ... 16	30	G1/4	2 x PNP
0863242000000000	0 ... 16	30	G1/4	1 x PNP / analogue 4 ... 20 mA
0863216000000000	0 ... 16	30	Fläns	1 x PNP
0863312000000000	0 ... 40	100	G1/4	1 x PNP
0863322000000000	0 ... 40	100	G1/4	2 x PNP
0863342000000000	0 ... 40	100	G1/4	1 x PNP / analogue 4 ... 20 mA
0863412000000000	0 ... 100	200	G1/4	1 x PNP
0863422000000000	0 ... 100	200	G1/4	2 x PNP
0863512000000000	0 ... 160	300	G1/4	1 x PNP
0863612000000000	0 ... 250	500	G1/4	1 x PNP
0863622000000000	0 ... 250	500	G1/4	2 x PNP
0863712000000000	0 ... 400	750	G1/4	1 x PNP

Tillbehör

Elkontakt M12 x 1		90°	
Rak x 2 m lång	x 5 m lång	x 2 m lång	x 5 m lång
0523057000000000	0523052000000000	0523058000000000	0523053000000000
0523057000000000	0523052000000000	0523058000000000	0523053000000000
0523057000000000	0523052000000000	0523058000000000	0523053000000000
0523057000000000	0523052000000000	0523058000000000	0523053000000000
0523057000000000	0523052000000000	0523058000000000	0523053000000000
0523057000000000	0523052000000000	0523058000000000	0523053000000000
0523057000000000	0523052000000000	0523058000000000	0523053000000000
0523057000000000	0523052000000000	0523058000000000	0523053000000000
0523057000000000	0523052000000000	0523058000000000	0523053000000000
0523057000000000	0523052000000000	0523058000000000	0523053000000000
0523057000000000	0523052000000000	0523058000000000	0523053000000000
0523057000000000	0523052000000000	0523058000000000	0523053000000000
0523057000000000	0523052000000000	0523058000000000	0523053000000000
0523057000000000	0523052000000000	0523058000000000	0523053000000000
0523057000000000	0523052000000000	0523058000000000	0523053000000000
0523057000000000	0523052000000000	0523058000000000	0523053000000000
0523057000000000	0523052000000000	0523058000000000	0523053000000000
0523057000000000	0523052000000000	0523058000000000	0523053000000000
0523057000000000	0523052000000000	0523058000000000	0523053000000000
0523057000000000	0523052000000000	0523058000000000	0523053000000000

KLASSISKA MODELLER

ELEKTROMEKANISK TRYCKVAKT Herion 8D serien – pneumatisk och hydraulisk

Pneumatik
Membran aktiverad
Tryckområde 0,02 ... 30 bar

Hydraulik
Kolstyrd
Tryckområde 5 ... 250 bar



Tillbehör

Modeller

PNEUMATIK							Kontakt
Modell	Tryckområde	Medieanslutning	Elkontakt	Justeringsmetod	Kopplingsdifferens (bar)	Max. övertryck (bar)	
0820150000000000	0,2 ... 12	G1/4	Tätning pg 13,5	Sexkantsnyckel	0,9 ... 1,4	50	-
0820155000000000	0,2 ... 12	G1/4	DIN EN 175301-803 Form A	Sexkantsnyckel	0,9 ... 1,4	50	0570110000000000
0820160000000000	0,2 ... 12	G1/4	Tätning pg 13,5	Vred	0,9 ... 1,4	50	-
0820750000000000	0,5 ... 30	G1/4	Tätning pg 13,5	Sexkantsnyckel	1,0 ... 2,0	50	-
0820850000000000	0,5 ... 30	Fläns	Tätning pg 13,5	Sexkantsnyckel	1,0 ... 2,0	50	-
0820760000000000	0,5 ... 30	G1/4	Tätning pg 13,5	Rotary knob	1,0 ... 2,0	50	-

HYDRAULIK							Kontakt
Modell	Tryckområde	Medieanslutning	Elkontakt	Justeringsmetod	Kopplingsdifferens (bar)	Max. övertryck (bar)	
0821051000000000	5 ... 70	G1/4	Tätning pg 13,5	Sexkantsnyckel	7 ... 12	250	-
0821055000000000	5 ... 70	G1/4	DIN EN 175301-803 Form A	Sexkantsnyckel	7 ... 12	250	0570110000000000
0821050000000000	10 ... 160	G1/4	Tätning pg 13,5	Sexkantsnyckel	9 ... 18	250	-
0821150000000000	10 ... 160	Fläns	Tätning pg 13,5	Sexkantsnyckel	9 ... 18	250	-
0821060000000000	10 ... 160	G1/4	Tätning pg 13,5	Vred	9 ... 18	250	-
0821097000000000	50 ... 250	G1/4	Tätning pg 13,5	Sexkantsnyckel	12 ... 16	340	-

ELEKTROMEKANISK TRYCKVAKT Martonair M/1339

Pneumatik
Ej justerbar
N/O eller N/C programmerbar



Modeller

Modell	Tryckområde	Medieanslutning	Tryckområde
M/1339	0 ... 10 bar	G1/8	2 bar +/- 0,5 bar

ELEKTROMEKANISK TRYCKVAKT Enots 04015600

Pneumatik
Stort justeringsområde
N/O eller N/C programmerbar



Modeller

Modell	Tryckområde	Medieanslutning	Differenstryck
04015600	1 ... 10 bar	G1/8	0,2 ... 0,7 bar

Besök store.norgren.com/se för ytterligare information och använd den nya förbättrade sökfunktionen. Om du inte kan hitta det du söker så är du välkommen att kontakta Norgrens Epress Team.